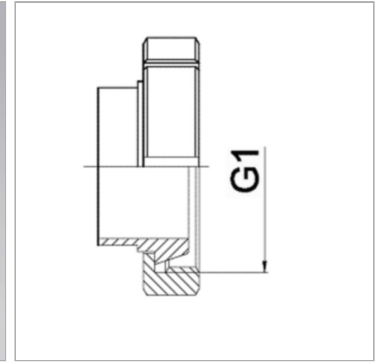


Характеристики

Область применения	Присоединительная арматура для металлических шлангов
Соединение 1	Конический штуцер, форма SD, с шлицевой накладной гайкой, форма F
Форма уплотнения 1	коническое уплотнение с уплотнительным кольцом
Конструкция	прямые
Материал	нержавеющая сталь
Норма	DIN 11851 DIN 405-1



Информация о продукте

DN	100
G1	Rd 130 x 1/4"

G1	Rd 130 x 1/4"
PN (бар)	25

DN = номинальный диаметр, номинальный внутренний диаметр

Указание по заказу

Другие варианты исполнения по запросу