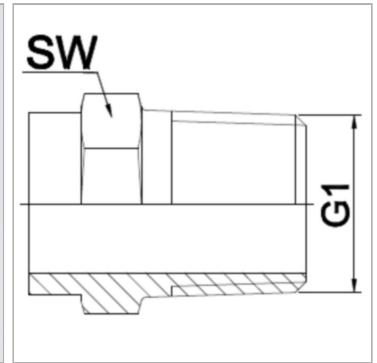


Характеристики

Область применения	Присоединительная арматура для металлических шлангов
Форма уплотнения 1	Резьбовое уплотнение
Соединение 1	дюймовая наружная резьба, коническая
Конструкция	прямые
Материал	нержавеющая сталь
Норма	DIN EN 10226 / ISO 7-1



Информация о продукте

DN	100
G1	R 4"

PN (бар)	25
SW	130 mm

DN = номинальный диаметр, номинальный внутренний диаметр

Указания

Указанные размеры под ключ являются ориентировочными значениями!

Указание по заказу

Другие варианты исполнения по запросу