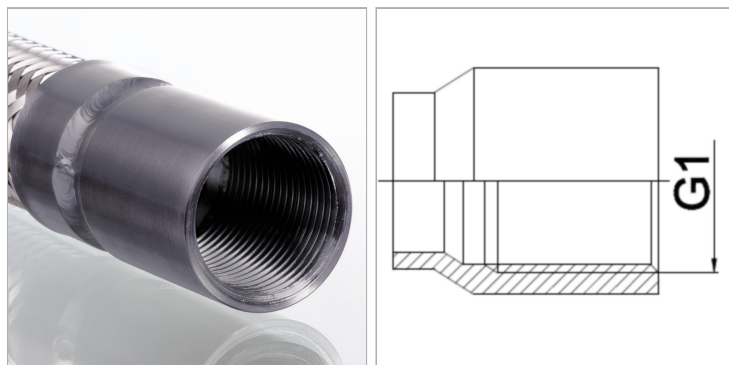


### Характеристики

<b>Область применения</b>	Присоединительная арматура для металлических шлангов
<b>Соединение 1</b>	Резьбовая муфта с цилиндрической, дюймовой внутренней резьбой
<b>Конструкция</b>	прямые
<b>Материал</b>	сталь (свариваемая)
<b>Норма</b>	DIN EN 10226 / ISO 7-1



### Информация о продукте

<b>DN</b>	80
-----------	----

<b>G1</b>	Rp 3"
-----------	-------

*DN = номинальный диаметр, номинальный внутренний диаметр*

### Указание по заказу

Другие варианты исполнения по запросу