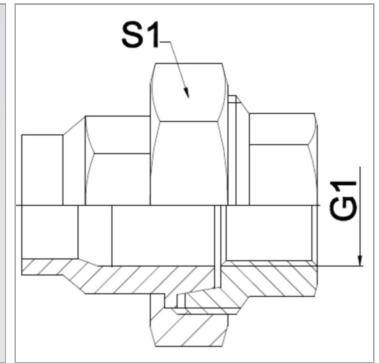


## Соединение ... VB, литейная оловянно-цинковая бронза

Обновлено: 04.30.24

### Характеристики

<b>Область применения</b>	Присоединительная арматура для металлических шлангов
<b>Исполнение</b>	из 3-х частей резьбовое соединение
<b>Применение</b>	паяная конструкция с термостойкостью до 200 °C
<b>Соединение 1</b>	дюймовая внутренняя резьба цилиндрическая
<b>Форма уплотнения 1</b>	коническое уплотнение
<b>Конструкция</b>	прямые
<b>Материал</b>	Литейная оловянно-цинковая бронза
<b>Норма</b>	DIN EN 10226 / ISO 7-1



### Информация о продукте

<b>DN</b>	50
<b>G1</b>	Rp 2"

<b>G1</b>	Rp 2"
<b>S1</b>	90 mm

DN = номинальный диаметр, номинальный внутренний диаметр

### Указания

Указанные размеры под ключ являются ориентировочными значениями!

### Указание по заказу

Другие варианты исполнения по запросу