

Характеристики

Область применения Присоединительная арматура для металлических шлангов

Форма уплотнения 1 Наружный конус 74°

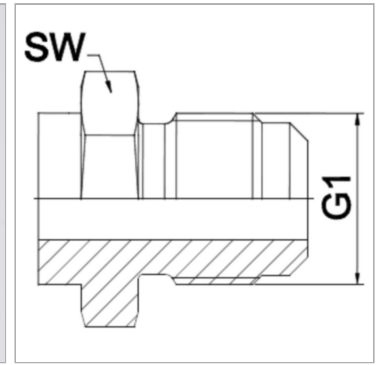
Соединение 1 Наружная резьба UN/UNF

Конструкция прямые

Сокращение AGJ

Материал нержавеющая сталь

Норма SAE J 514



Информация о продукте

DN 50

G1 2.1/2" -12 UN

PN (бар) 115

SW 65 mm

DN = номинальный диаметр, номинальный внутренний диаметр

Указания

Указанные размеры под ключ являются ориентировочными значениями!

Указание по заказу

Другие варианты исполнения по запросу