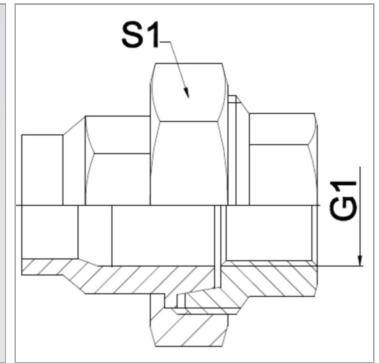


## Соединение ... VB, литейная оловянно-цинковая бронза

Обновлено: 04.30.24

### Характеристики

|                           |  |
|---------------------------|--|
| <b>Область применения</b> | Присоединительная арматура для металлических шлангов |
| <b>Исполнение</b>         | из 3-х частей резьбовое соединение                   |
| <b>Применение</b>         | паяная конструкция с термостойкостью до 200 °C       |
| <b>Соединение 1</b>       | дюймовая внутренняя резьба цилиндрическая            |
| <b>Форма уплотнения 1</b> | коническое уплотнение                                |
| <b>Конструкция</b>        | прямые   |
| <b>Материал</b>           | Литейная оловянно-цинковая бронза                    |
| <b>Норма</b>              | DIN EN 10226 / ISO 7-1                               |



### Информация о продукте

|           |           |
|-----------|-----------|
| <b>DN</b> | 40        |
| <b>G1</b> | Rp 1.1/2" |

|           |           |
|-----------|-----------|
| <b>G1</b> | Rp 1.1/2" |
| <b>S1</b> | 75 mm     |

DN = номинальный диаметр, номинальный внутренний диаметр

### Указания

Указанные размеры под ключ являются ориентировочными значениями!

### Указание по заказу

Другие варианты исполнения по запросу