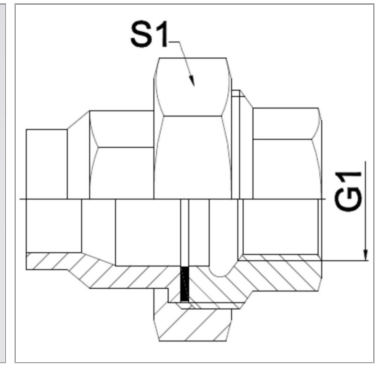


Характеристики

Область применения	Присоединительная арматура для металлических шлангов
Применение	паяная конструкция с термостойкостью до 200 °C
Соединение 1	дюймовая внутренняя резьба цилиндрическая
Форма уплотнения 1	Плоское уплотнение
Конструкция	прямые
Материал	Malleable iron
Норма	DIN EN 10226 / ISO 7-1



Информация о продукте

DN	40	G1	Rp 1.1/2"
PN (бар)	25	S1	74 mm

DN = номинальный диаметр, номинальный внутренний диаметр

Указания

Указанные размеры под ключ являются ориентировочными значениями! The specified working pressure PN(bar) relates to the working temperature of -20 °C to 120 °C. At working temperature of 120 °C to 200 °C the working pressure PN (bar) reduces to 22,7 bar.

Указание по заказу

Другие варианты исполнения по запросу