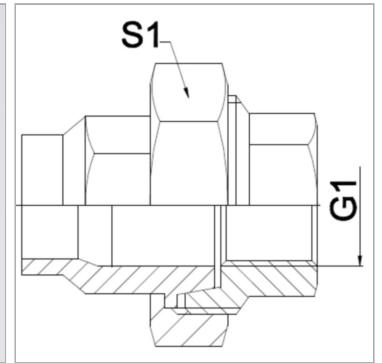


### Характеристики

<b>Область применения</b>	Присоединительная арматура для металлических шлангов
<b>Исполнение</b>	из 3-х частей резьбовое соединение
<b>Применение</b>	паяная конструкция с термостойкостью до 200 °C
<b>Соединение 1</b>	дюймовая внутренняя резьба цилиндрическая
<b>Форма уплотнения 1</b>	коническое уплотнение
<b>Конструкция</b>	прямые
<b>Материал</b>	Malleable iron
<b>Норма</b>	DIN EN 10226 / ISO 7-1



### Информация о продукте

<b>DN</b>	40	<b>G1</b>	Rp 1.1/2"
<b>PN (бар)</b>	25	<b>S1</b>	74 mm

DN = номинальный диаметр, номинальный внутренний диаметр

### Указания

Указанные размеры под ключ являются ориентировочными значениями! The specified working pressure PN(bar) relates to the working temperature of -20 °C to 120 °C. At working temperature of 120 °C to 200 °C the working pressure PN (bar) reduces to 22,7 bar.

### Указание по заказу

Другие варианты исполнения по запросу