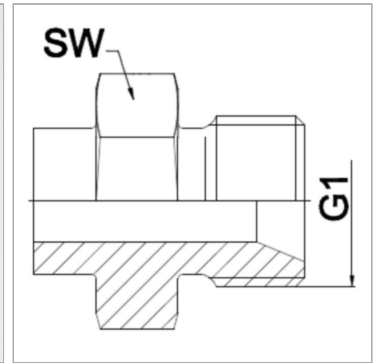


### Характеристики

<b>Область применения</b>	Присоединительная арматура для металлических шлангов
<b>Форма уплотнения 1</b>	Внутренний конус 60°
<b>Соединение 1</b>	Наружная резьба BSP, цилиндрическая
<b>Конструкция</b>	прямые
<b>Сокращение</b>	AGR
<b>Материал</b>	нержавеющая сталь
<b>Норма</b>	ISO 228-1 ISO 8434-6 BS 5200



### Информация о продукте

<b>DN</b>	40	<b>PN (бар)</b>	125
<b>G1</b>	G 1.1/2"	<b>SW</b>	55 mm

DN = номинальный диаметр, номинальный внутренний диаметр

### Указания

Указанные размеры под ключ являются ориентировочными значениями!

### Указание по заказу

Другие варианты исполнения по запросу