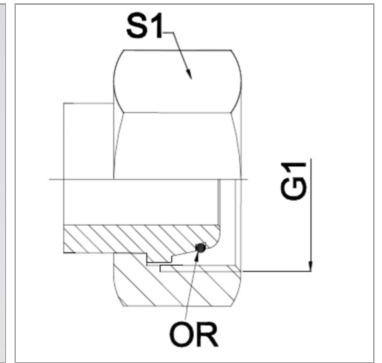


Характеристики

Область применения	Присоединительная арматура для металлических шлангов
Форма уплотнения 1	Наружный конус 24° с кольцом круглого сечения
Соединение 1	Метрическая гаечная резьба
Сокращение	DKOL
Конструкция	прямые
Серия	Легкий
Материал	нержавеющая сталь
Норма	ISO 8434-1 ISO 8434-1



Информация о продукте

DN	40
Серия	42 L
G1	M 52 x 2

G1	M 52 x 2
PN (бар)	100
S1	60 mm

DN = номинальный диаметр, номинальный внутренний диаметр

Указания

Указанные размеры под ключ являются ориентировочными значениями!

Указание по заказу

Другие варианты исполнения по запросу