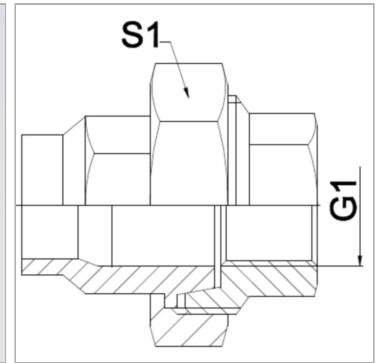


### Характеристики

|                           |  |
|---------------------------|--|
| <b>Область применения</b> | Присоединительная арматура для металлических шлангов |
| <b>Исполнение</b>         | из 3-х частей резьбовое соединение                   |
| <b>Применение</b>         | паяная конструкция с термостойкостью до 200 °С       |
| <b>Соединение 1</b>       | дюймовая внутренняя резьба цилиндрическая            |
| <b>Форма уплотнения 1</b> | коническое уплотнение                                |
| <b>Конструкция</b>        | прямые   |
| <b>Материал</b>           | Malleable iron                                       |
| <b>Норма</b>              | DIN EN 10226 / ISO 7-1                               |



### Информация о продукте

|                 |    |
|-----------------|----|
| <b>DN</b>       | 32 |
| <b>PN (бар)</b> | 25 |

|           |           |
|-----------|-----------|
| <b>G1</b> | Rp 1.1/4" |
| <b>S1</b> | 67 mm     |

DN = номинальный диаметр, номинальный внутренний диаметр

### Указания

Указанные размеры под ключ являются ориентировочными значениями! The specified working pressure PN(bar) relates to the working temperature of -20 °C to 120 °C. At working temperature of 120 °C to 200 °C the working pressure PN (bar) reduces to 22,7 bar.

### Указание по заказу

Другие варианты исполнения по запросу