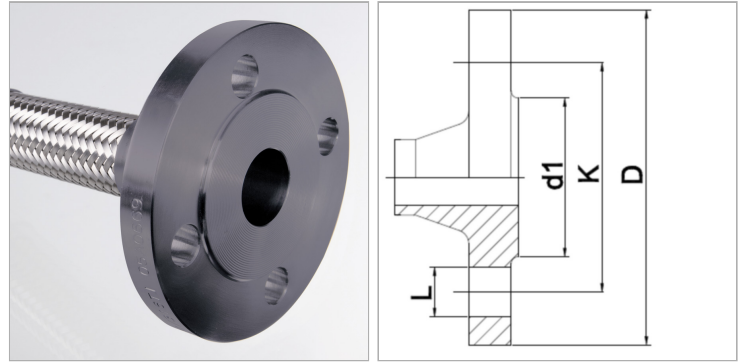


### Характеристики

<b>Область применения</b>	Присоединительная арматура для металлических шлангов
<b>Применение</b>	паяная конструкция с термостойкостью до 200 °C сварная конструкция из высококачественной стали с термостойкостью до 550 °C
<b>Соединение 1</b>	Фланец предварительной сварки на ступени давления PN40
<b>Форма уплотнения 1</b>	Плоское уплотнение
<b>Конструкция</b>	прямые
<b>Материал</b>	Сталь
<b>Норма</b>	DIN 2635 DIN EN 1092-1



### Информация о продукте

<b>DN</b>	32
<b>PN (бар)</b>	40
<b>D</b>	140 mm

<b>d1</b>	78 mm
<b>K</b>	100 mm
<b>L</b>	18 mm

*DN = номинальный диаметр, номинальный внутренний диаметр*

### Указание по заказу

Другие варианты исполнения по запросу