

### Характеристики

**Область применения** Присоединительная арматура для металлических шлангов

**Форма уплотнения 1** Внутренний конус 24°

**Соединение 1** Метрическая наружная резьба, цилиндрическая

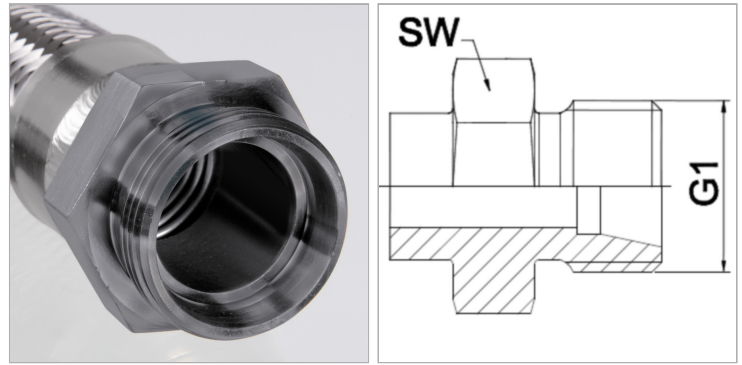
**Сокращение** CES

**Конструкция** прямые

**Серия** Тяжелый

**Материал** сталь (свариваемая)

**Норма** ISO 8434-1  
DIN 2353



### Информация о продукте

<b>DN</b>	32
<b>Серия</b>	38 S
<b>G1</b>	M 52 x 2

<b>G1</b>	M 52 x 2
<b>PN (бар)</b>	250
<b>SW</b>	55 mm

*DN = номинальный диаметр, номинальный внутренний диаметр*

### Указания

Указанные размеры под ключ являются ориентировочными значениями!

### Указание по заказу

Другие варианты исполнения по запросу