

Характеристики

Область применения Присоединительная арматура для металлических шлангов

Форма уплотнения 1 Плоское уплотнение

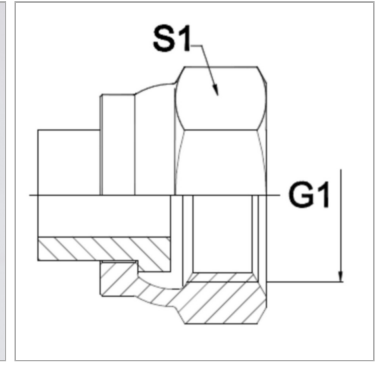
Соединение 1 Гаечная резьба BSP

Конструкция прямые

Сокращение DKR-плоск.

Материал нержавеющая сталь

Норма ISO 228-1



Информация о продукте

DN 32

G1 G 1.1/4"

PN (бар) 160

S1 50 mm

DN = номинальный диаметр, номинальный внутренний диаметр

Указания

Указанные размеры под ключ являются ориентировочными значениями!

Указание по заказу

Другие варианты исполнения по запросу