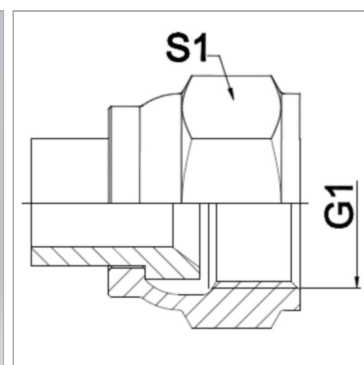


Характеристики

Область применения	Присоединительная арматура для металлических шлангов
Форма уплотнения 1	Внутренний конус 74°
Соединение 1	Гаечная резьба UN/UNF
Конструкция	прямые
Сокращение	DKJ
Материал	нержавеющая сталь
Норма	SAE J 514



Информация о продукте

DN	32
G1	1.5/8" -12 UN

PN (бар)	140
S1	50 mm

DN = номинальный диаметр, номинальный внутренний диаметр

Указания

Указанные размеры под ключ являются ориентировочными значениями!

Указание по заказу

Другие варианты исполнения по запросу