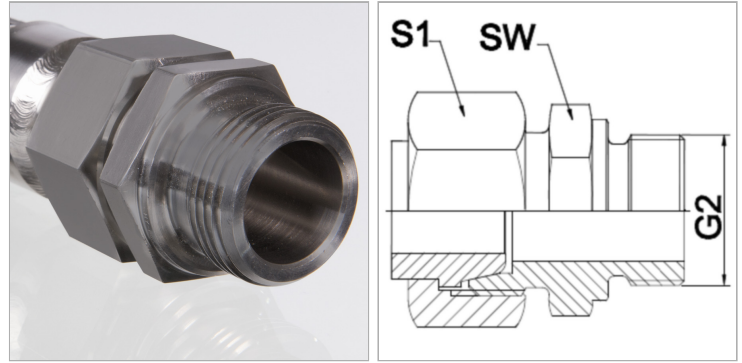


Характеристики

Область применения	Присоединительная арматура для металлических шлангов
Исполнение	из 3-х частей резьбовое соединение
Соединение 1	Наружная резьба BSP, цилиндрическая
Форма уплотнения 1	коническое уплотнение
Конструкция	прямые
Материал	Сталь
Норма	ISO 228-1



Информация о продукте

DN	32
PN (бар)	100
G2	G 1.1/4" -11

G2	G 1.1/4" -11
S1	50 mm
SW	50 mm

DN = номинальный диаметр, номинальный внутренний диаметр

Указания

Указанные размеры под ключ являются ориентировочными значениями!

Указание по заказу

Другие варианты исполнения по запросу