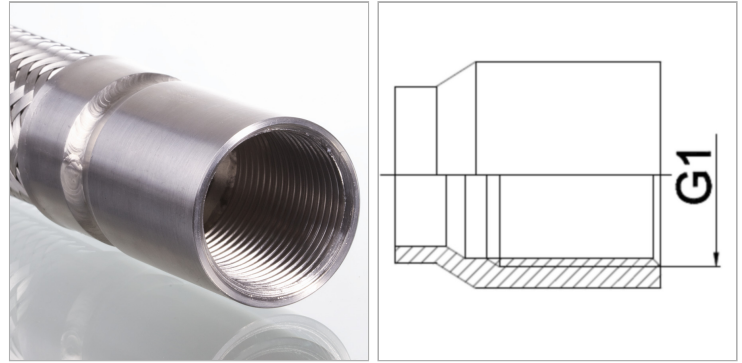


Характеристики

Область применения	Присоединительная арматура для металлических шлангов
Соединение 1	Резьбовая муфта с цилиндрической, дюймовой внутренней резьбой
Конструкция	прямые
Материал	нержавеющая сталь
Норма	DIN EN 10226 / ISO 7-1



Информация о продукте

DN	25
G1	Rp 1"

G1	Rp 1"
PN (бар)	10

DN = номинальный диаметр, номинальный внутренний диаметр

Указание по заказу

Другие варианты исполнения по запросу