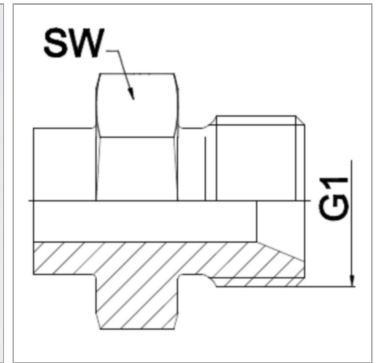


Характеристики

Область применения	Присоединительная арматура для металлических шлангов
Форма уплотнения 1	Внутренний конус 60°
Соединение 1	Наружная резьба BSP, цилиндрическая
Конструкция	прямые
Сокращение	AGR
Материал	Сталь
Норма	ISO 228-1 ISO 8434-6 BS 5200



Информация о продукте

DN	25
G1	G 1"

PN (бар)	200
SW	41 mm

DN = номинальный диаметр, номинальный внутренний диаметр

Указания

Сварная конструкция выполняется только из высококачественной стали. Указанные размеры под ключ являются ориентировочными значениями!

Указание по заказу

Другие варианты исполнения по запросу