

### Характеристики

**Область применения** Присоединительная арматура для металлических шлангов

**Форма уплотнения 1** Плоское уплотнение

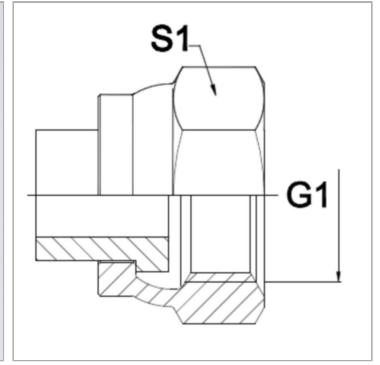
**Соединение 1** Гаечная резьба BSP

**Конструкция** прямые

**Сокращение** DKR-плоск.

**Материал** сталь (свариваемая)

**Норма** ISO 228-1



### Информация о продукте

**DN** 25

**G1** G 1"

**PN (бар)** 200

**S1** 41 mm

*DN = номинальный диаметр, номинальный внутренний диаметр*

### Указания

Указанные размеры под ключ являются ориентировочными значениями!

### Указание по заказу

Другие варианты исполнения по запросу