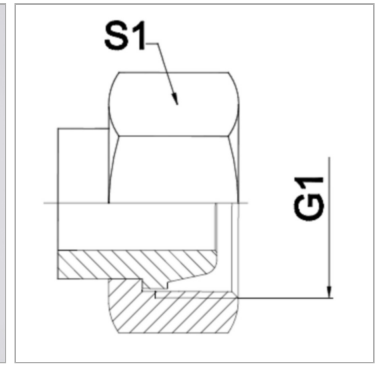


Характеристики

Область применения	Присоединительная арматура для металлических шлангов
Форма уплотнения 1	Наружный конус 24°
Соединение 1	Метрическая гаечная резьба
Сокращение	DKS
Конструкция	прямые
Серия	Тяжелый
Материал	нержавеющая сталь
Норма	подходит для контрсоединения согласно DIN 2353 / DIN EN ISO 8434-1



Информация о продукте

DN	25
Серия	30 S
G1	M 42 x 2

G1	M 42 x 2
PN (бар)	250
S1	50 mm

DN = номинальный диаметр, номинальный внутренний диаметр

Указания

Указанные размеры под ключ являются ориентировочными значениями!

Указание по заказу

Другие варианты исполнения по запросу