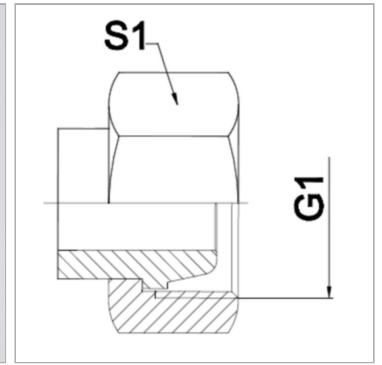


### Характеристики

<b>Область применения</b>	Присоединительная арматура для металлических шлангов
<b>Форма уплотнения 1</b>	Наружный конус 24°
<b>Соединение 1</b>	Метрическая гаечная резьба
<b>Сокращение</b>	DKL
<b>Конструкция</b>	прямые
<b>Серия</b>	Легкий
<b>Материал</b>	сталь (свариваемая)
<b>Норма</b>	подходит для контрсоединения согласно DIN 2353 / DIN EN ISO 8434-1



### Информация о продукте

<b>DN</b>	25
<b>Серия</b>	28 L
<b>G1</b>	M 36 x 2

<b>G1</b>	M 36 x 2
<b>PN (бар)</b>	100
<b>S1</b>	41 mm

*DN = номинальный диаметр, номинальный внутренний диаметр*

### Указания

Указанные размеры под ключ являются ориентировочными значениями!

### Указание по заказу

Другие варианты исполнения по запросу