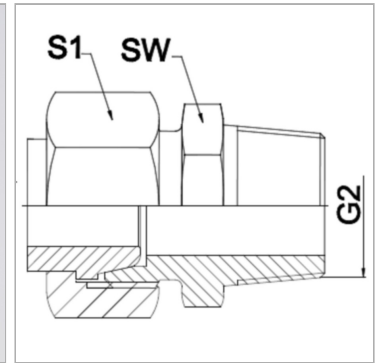


Характеристики

Область применения	Присоединительная арматура для металлических шлангов
Исполнение	из 3-х частей резьбовое соединение
Соединение 1	дюймовая наружная резьба, коническая
Форма уплотнения 1	коническое уплотнение
Конструкция	прямые
Материал	Сталь
Норма	DIN EN 10226 / ISO 7-1



Информация о продукте

DN	25
PN (бар)	100
G2	R 1"

G2	R 1"
S1	41 mm
SW	41 mm

DN = номинальный диаметр, номинальный внутренний диаметр

Указания

Указанные размеры под ключ являются ориентировочными значениями!

Указание по заказу

Другие варианты исполнения по запросу