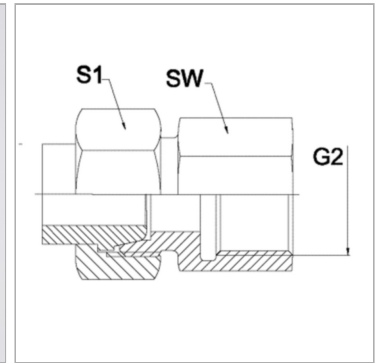


Характеристики

Область применения	Присоединительная арматура для металлических шлангов
Исполнение	из 3-х частей резьбовое соединение
Соединение 1	дюймовая внутренняя резьба цилиндрическая
Форма уплотнения 1	коническое уплотнение
Конструкция	прямые
Материал	нержавеющая сталь
Норма	DIN EN 10226 / ISO 7-1



Информация о продукте

DN	25	G2	G 1" -11
PN (бар)	100	S1	41 mm
G2	G 1" -11	SW	41 mm

DN = номинальный диаметр, номинальный внутренний диаметр

Указания

Указанные размеры под ключ являются ориентировочными значениями!

Указание по заказу

Другие варианты исполнения по запросу