

### Характеристики

**Область применения** Присоединительная арматура для металлических шлангов

**Форма уплотнения 1** Наружный конус 60°

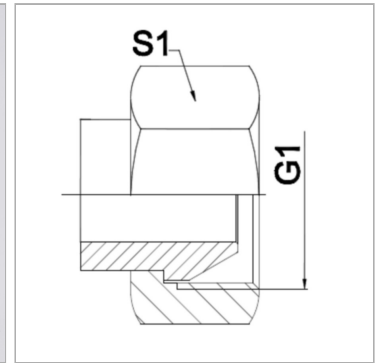
**Соединение 1** Гаечная резьба BSP

**Конструкция** прямые

**Сокращение** DKR

**Материал** нержавеющая сталь

**Норма**  
BS 5200  
ISO 228-1  
ISO 8434-6



### Информация о продукте

**DN** 25

**G1** G 1"

**PN (бар)** 200

**S1** 41 mm

*DN = номинальный диаметр, номинальный внутренний диаметр*

### Указания

Указанные размеры под ключ являются ориентировочными значениями!

### Указание по заказу

Другие варианты исполнения по запросу