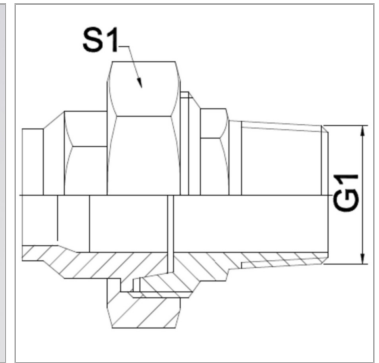


Характеристики

| | |
|---------------------------|--|
| Область применения | Присоединительная арматура для металлических шлангов |
| Исполнение | из 3-х частей резьбовое соединение |
| Применение | паяная конструкция с термостойкостью до 200 °C |
| Соединение 1 | дюймовая наружная резьба, коническая |
| Форма уплотнения 1 | коническое уплотнение |
| Конструкция | прямые |
| Материал | Литейная оловянно-цинковая бронза |
| Норма | DIN EN 10226 / ISO 7-1 |



Информация о продукте

| | |
|-----------|--------|
| DN | 20 |
| G1 | R 3/4" |

| | |
|-----------|--------|
| G1 | R 3/4" |
| S1 | 32 mm |

DN = номинальный диаметр, номинальный внутренний диаметр

Указания

Указанные размеры под ключ являются ориентировочными значениями!

Указание по заказу

Другие варианты исполнения по запросу