

Характеристики

Область применения Присоединительная арматура для металлических шлангов

Форма уплотнения 1 Внутренний конус 24°

Соединение 1 Метрическая наружная резьба, цилиндрическая

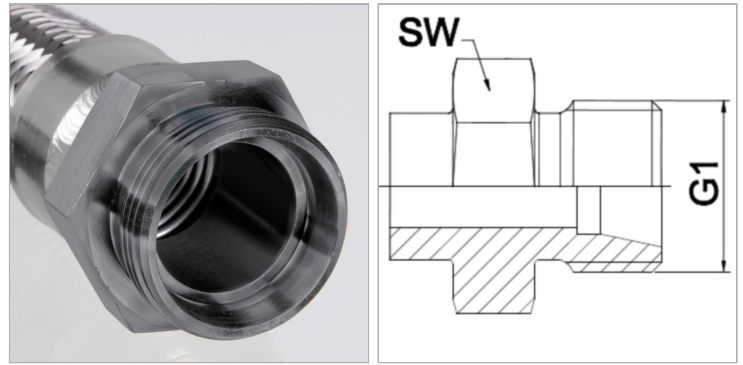
Сокращение CEL

Конструкция прямые

Серия Легкий

Материал сталь (свариваемая)

Норма ISO 8434-1
DIN 2353



Информация о продукте

DN	20
Серия	22 L
G1	M 30 x 2

G1	M 30 x 2
PN (бар)	160
SW	32 mm

DN = номинальный диаметр, номинальный внутренний диаметр

Указания

Указанные размеры под ключ являются ориентировочными значениями!

Указание по заказу

Другие варианты исполнения по запросу