

### Характеристики

**Область применения** Присоединительная арматура для металлических шлангов

**Форма уплотнения 1** Наружный конус 74°

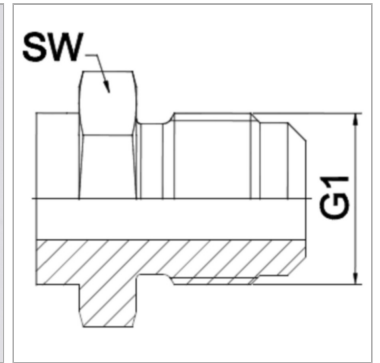
**Соединение 1** Наружная резьба UN/UNF

**Конструкция** прямые

**Сокращение** AGJ

**Материал** нержавеющая сталь

**Норма** SAE J 514



### Информация о продукте

**DN** 20

**G1** 1.1/16" -12 UN

**PN (бар)** 240

**SW** 27 mm

*DN = номинальный диаметр, номинальный внутренний диаметр*

### Указания

Указанные размеры под ключ являются ориентировочными значениями!

### Указание по заказу

Другие варианты исполнения по запросу