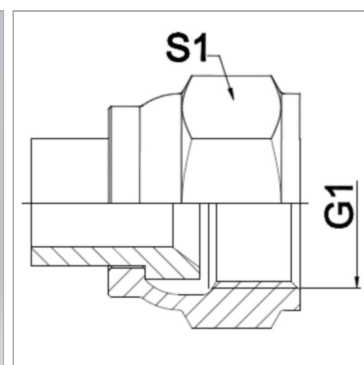


### Характеристики

<b>Область применения</b>	Присоединительная арматура для металлических шлангов
<b>Форма уплотнения 1</b>	Внутренний конус 74°
<b>Соединение 1</b>	Гаечная резьба UN/UNF
<b>Конструкция</b>	прямые
<b>Сокращение</b>	DKJ
<b>Материал</b>	нержавеющая сталь
<b>Норма</b>	SAE J 514



### Информация о продукте

<b>DN</b>	20
<b>G1</b>	1.11/16" -12 UN

<b>PN (бар)</b>	210
<b>S1</b>	32 mm

DN = номинальный диаметр, номинальный внутренний диаметр

### Указания

Указанные размеры под ключ являются ориентировочными значениями!

### Указание по заказу

Другие варианты исполнения по запросу