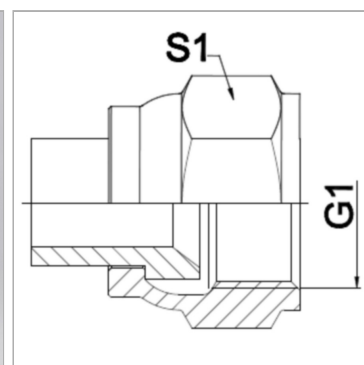


Характеристики

Область применения	Присоединительная арматура для металлических шлангов
Форма уплотнения 1	Внутренний конус 74°
Соединение 1	Гаечная резьба UN/UNF
Конструкция	прямые
Сокращение	DKJ
Материал	Сталь
Норма	SAE J 514



Информация о продукте

DN	20
G1	1.11/16" -12 UN

PN (бар)	210
S1	32 mm

DN = номинальный диаметр, номинальный внутренний диаметр

Указания

Сварная конструкция выполняется только из высококачественной стали. Указанные размеры под ключ являются ориентировочными значениями!

Указание по заказу

Другие варианты исполнения по запросу