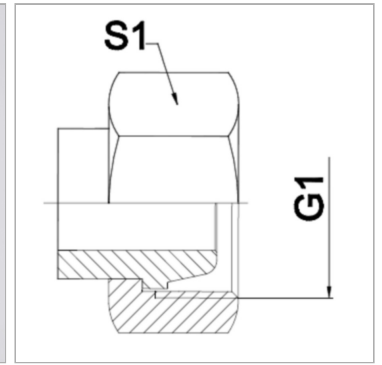


Характеристики

Область применения	Присоединительная арматура для металлических шлангов
Форма уплотнения 1	Наружный конус 24°
Соединение 1	Метрическая гаечная резьба
Сокращение	DKL
Конструкция	прямые
Серия	Легкий
Материал	нержавеющая сталь
Норма	подходит для контрсоединения согласно DIN 2353 / DIN EN ISO 8434-1



Информация о продукте

DN	20
Серия	22 L
G1	M 30 x 2

G1	M 30 x 2
PN (бар)	160
S1	36 mm

DN = номинальный диаметр, номинальный внутренний диаметр

Указания

Указанные размеры под ключ являются ориентировочными значениями!

Указание по заказу

Другие варианты исполнения по запросу