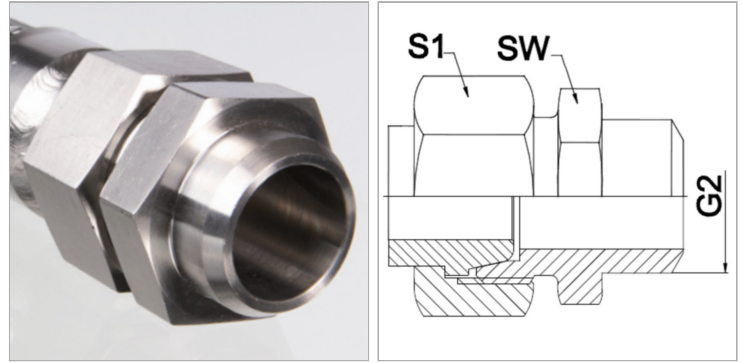


Характеристики

Область применения	Присоединительная арматура для металлических шлангов
Исполнение	из 3-х частей резьбовое соединение
Соединение 1	Приварной штуцер для метрической трубы
Форма уплотнения 1	коническое уплотнение
Конструкция	прямые
Материал	нержавеющая сталь



Информация о продукте

DN	20
PN (бар)	160
G2	27 mm

G2	27 mm
S1	36 mm
SW	32 mm

DN = номинальный диаметр, номинальный внутренний диаметр

Указания

Указанные размеры под ключ являются ориентировочными значениями!

Указание по заказу

Другие варианты исполнения по запросу