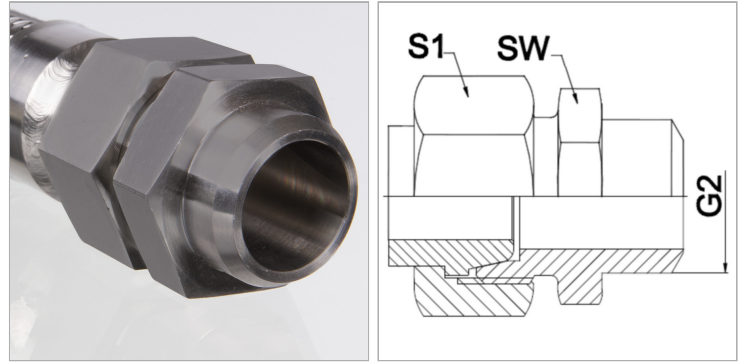


Характеристики

Область применения	Присоединительная арматура для металлических шлангов
Исполнение	из 3-х частей резьбовое соединение
Соединение 1	Приварной штуцер для метрической трубы
Форма уплотнения 1	коническое уплотнение
Конструкция	прямые
Материал	сталь (свариваемая)



Информация о продукте

DN	20	G2	27 mm
PN (бар)	160	S1	36 mm
G2	27 mm	SW	32 mm

DN = номинальный диаметр, номинальный внутренний диаметр

Указания

Указанные размеры под ключ являются ориентировочными значениями!

Указание по заказу

Другие варианты исполнения по запросу