

Характеристики

Область применения Присоединительная арматура для металлических шлангов

Форма уплотнения 1 Внутренний конус 24°

Соединение 1 Метрическая наружная резьба, цилиндрическая

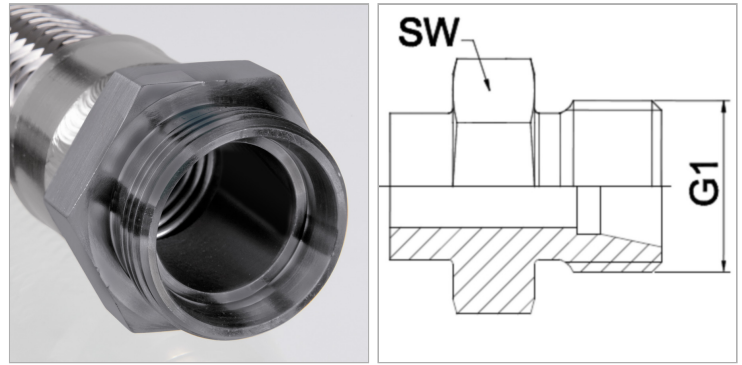
Сокращение CES

Конструкция прямые

Серия Тяжелый

Материал сталь (свариваемая)

Норма ISO 8434-1
DIN 2353



Информация о продукте

| | |
|--------------|----------|
| DN | 16 |
| Серия | 20 S |
| G1 | M 30 x 2 |

| | |
|-----------------|----------|
| G1 | M 30 x 2 |
| PN (бар) | 400 |
| SW | 32 mm |

DN = номинальный диаметр, номинальный внутренний диаметр

Указания

Указанные размеры под ключ являются ориентировочными значениями!

Указание по заказу

Другие варианты исполнения по запросу