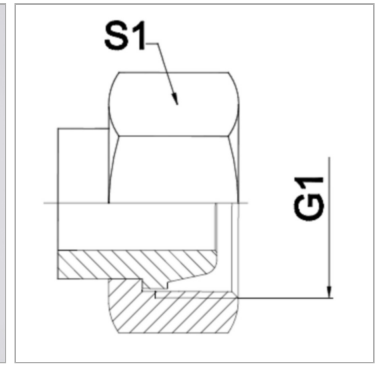


Характеристики

| | |
|---------------------------|--|
| Область применения | Присоединительная арматура для металлических шлангов |
| Форма уплотнения 1 | Наружный конус 24° |
| Соединение 1 | Метрическая гаечная резьба |
| Сокращение | DKS |
| Конструкция | прямые |
| Серия | Тяжелый |
| Материал | нержавеющая сталь |
| Норма | подходит для контрсоединения согласно DIN 2353 / DIN EN ISO 8434-1 |



Информация о продукте

| | |
|--------------|----------|
| DN | 16 |
| Серия | 20 S |
| G1 | M 30 x 2 |

| | |
|-----------------|----------|
| G1 | M 30 x 2 |
| PN (бар) | 400 |
| S1 | 36 mm |

DN = номинальный диаметр, номинальный внутренний диаметр

Указания

Указанные размеры под ключ являются ориентировочными значениями!

Указание по заказу

Другие варианты исполнения по запросу