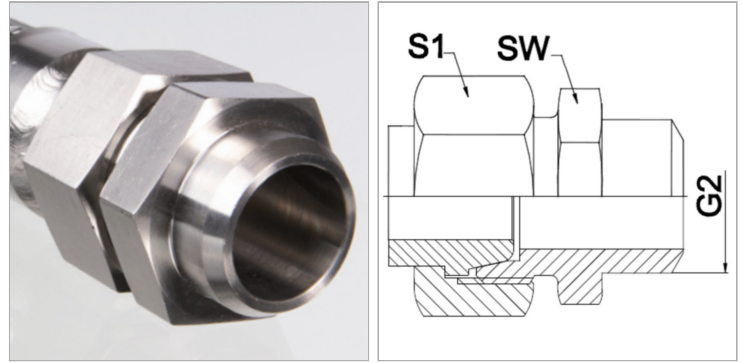


Характеристики

Область применения	Присоединительная арматура для металлических шлангов
Исполнение	из 3-х частей резьбовое соединение
Соединение 1	Приварной штуцер для метрической трубы
Форма уплотнения 1	коническое уплотнение
Конструкция	прямые
Материал	нержавеющая сталь



Информация о продукте

DN	16	G2	22 mm
PN (бар)	160	S1	32 mm
G2	22 mm	SW	27 mm

DN = номинальный диаметр, номинальный внутренний диаметр

Указания

Указанные размеры под ключ являются ориентировочными значениями!

Указание по заказу

Другие варианты исполнения по запросу