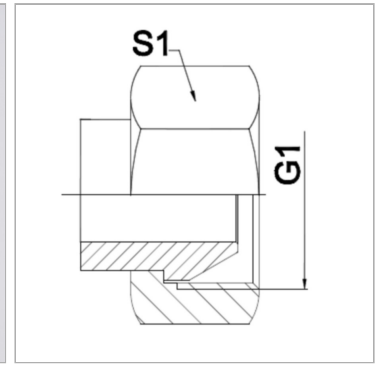


Характеристики

Область применения	Присоединительная арматура для металлических шлангов
Форма уплотнения 1	Наружный конус 60°
Соединение 1	Гаечная резьба BSP
Конструкция	прямые
Сокращение	DKR
Материал	сталь (свариваемая)
Норма	ISO 228-1 ISO 8434-6 BS 5200



Информация о продукте

DN	16	PN (бар)	315
G1	G 5/8"	S1	30 mm

DN = номинальный диаметр, номинальный внутренний диаметр

Указания

Указанные размеры под ключ являются ориентировочными значениями!

Указание по заказу

Другие варианты исполнения по запросу