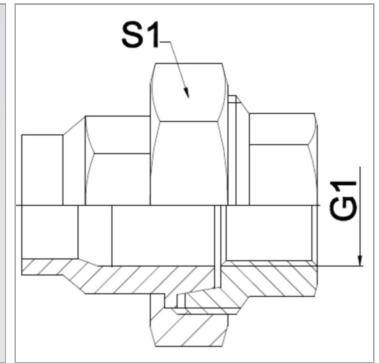


Соединение ... VB, литейная оловянно-цинковая бронза

Обновлено: 05.01.24

Характеристики

Область применения	Присоединительная арматура для металлических шлангов
Исполнение	из 3-х частей резьбовое соединение
Применение	паяная конструкция с термостойкостью до 200 °С
Соединение 1	дюймовая внутренняя резьба цилиндрическая
Форма уплотнения 1	коническое уплотнение
Конструкция	прямые
Материал	Литейная оловянно-цинковая бронза
Норма	DIN EN 10226 / ISO 7-1



Информация о продукте

DN	13
G1	Rp 1/2"

G1	Rp 1/2"
S1	41 mm

DN = номинальный диаметр, номинальный внутренний диаметр

Указания

Указанные размеры под ключ являются ориентировочными значениями!

Указание по заказу

Другие варианты исполнения по запросу