

### Характеристики

**Область применения** Присоединительная арматура для металлических шлангов

**Форма уплотнения 1** Внутренний конус 24°

**Соединение 1** Метрическая наружная резьба, цилиндрическая

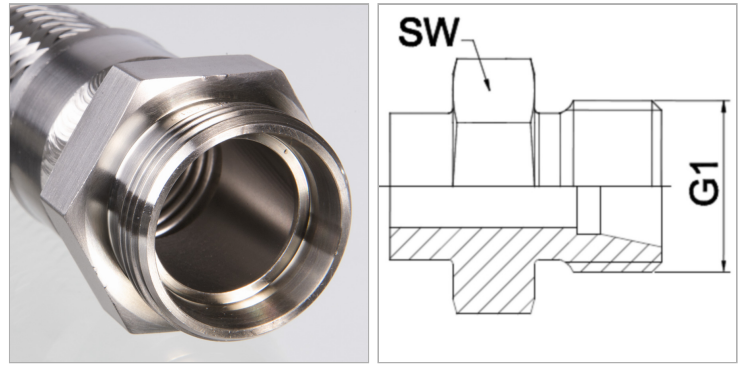
**Сокращение** CES

**Конструкция** прямые

**Серия** Тяжелый

**Материал** нержавеющая сталь

**Норма** ISO 8434-1  
DIN 2353



### Информация о продукте

**DN** 13

**Серия** 16 S

**G1** M 24 x 1,5

**G1** M 24 x 1,5

**PN (бар)** 400

**SW** 27 mm

*DN = номинальный диаметр, номинальный внутренний диаметр*

### Указания

Указанные размеры под ключ являются ориентировочными значениями!

### Указание по заказу

Другие варианты исполнения по запросу