

Характеристики

Область применения Присоединительная арматура для металлических шлангов

Форма уплотнения 1 Внутренний конус 24°

Соединение 1 Метрическая наружная резьба, цилиндрическая

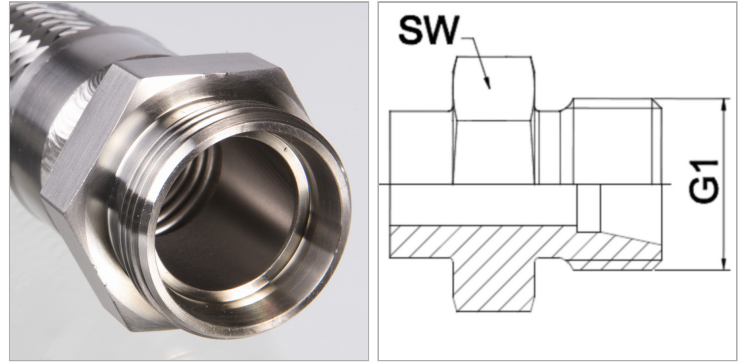
Сокращение CEL

Конструкция прямые

Серия Легкий

Материал нержавеющая сталь

Норма DIN 2353
ISO 8434-1



Информация о продукте

DN 13

Серия 15 L

G1 M 22 x 1,5

G1 M 22 x 1,5

PN (бар) 250

SW 22 mm

DN = номинальный диаметр, номинальный внутренний диаметр

Указания

Указанные размеры под ключ являются ориентировочными значениями!

Указание по заказу

Другие варианты исполнения по запросу