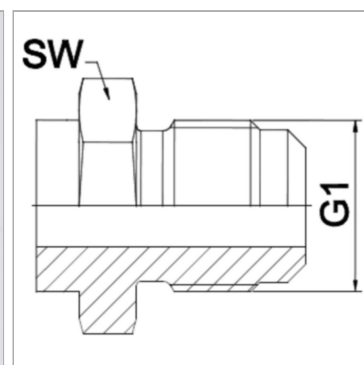


### Характеристики

<b>Область применения</b>	Присоединительная арматура для металлических шлангов
<b>Форма уплотнения 1</b>	Наружный конус 74°
<b>Соединение 1</b>	Наружная резьба UN/UNF
<b>Конструкция</b>	прямые
<b>Сокращение</b>	AGJ
<b>Материал</b>	нержавеющая сталь
<b>Норма</b>	SAE J 514



### Информация о продукте

<b>DN</b>	13
<b>G1</b>	3/4" -16 UNF

<b>PN (бар)</b>	310
<b>SW</b>	22 mm

*DN = номинальный диаметр, номинальный внутренний диаметр*

### Указания

Указанные размеры под ключ являются ориентировочными значениями!

### Указание по заказу

Другие варианты исполнения по запросу