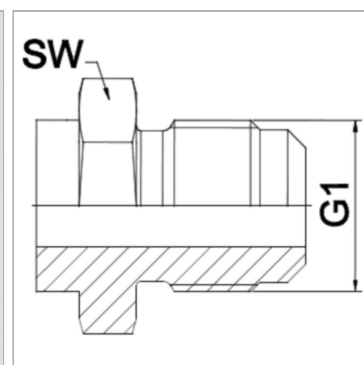


Характеристики

Область применения	Присоединительная арматура для металлических шлангов
Форма уплотнения 1	Наружный конус 74°
Соединение 1	Наружная резьба UN/UNF
Конструкция	прямые
Сокращение	AGJ
Материал	Сталь
Норма	SAE J 514



Информация о продукте

DN	13
G1	3/4" -16 UNF

PN (бар)	310
SW	22 mm

DN = номинальный диаметр, номинальный внутренний диаметр

Указания

Сварная конструкция выполняется только из высококачественной стали. Указанные размеры под ключ являются ориентировочными значениями!

Указание по заказу

Другие варианты исполнения по запросу