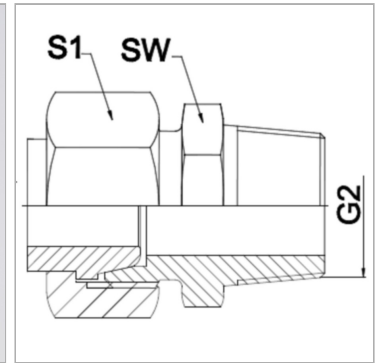


### Характеристики

<b>Область применения</b>	Присоединительная арматура для металлических шлангов
<b>Исполнение</b>	из 3-х частей резьбовое соединение
<b>Соединение 1</b>	дюймовая наружная резьба, коническая
<b>Форма уплотнения 1</b>	коническое уплотнение
<b>Конструкция</b>	прямые
<b>Материал</b>	Сталь
<b>Норма</b>	DIN EN 10226 / ISO 7-1



### Информация о продукте

<b>DN</b>	13
<b>PN (бар)</b>	250
<b>G2</b>	R 1/2"

<b>G2</b>	R 1/2"
<b>S1</b>	27 mm
<b>SW</b>	27 mm

DN = номинальный диаметр, номинальный внутренний диаметр

### Указания

Указанные размеры под ключ являются ориентировочными значениями!

### Указание по заказу

Другие варианты исполнения по запросу