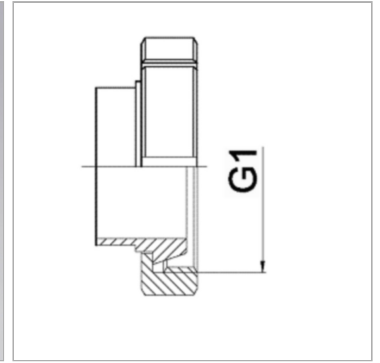


### Характеристики

<b>Область применения</b>	Присоединительная арматура для металлических шлангов
<b>Соединение 1</b>	Конический штуцер, форма SD, с шлицевой накладной гайкой, форма F
<b>Форма уплотнения 1</b>	коническое уплотнение с уплотнительным кольцом
<b>Конструкция</b>	прямые
<b>Материал</b>	нержавеющая сталь
<b>Норма</b>	DIN 11851 DIN 405-1



### Информация о продукте

<b>DN</b>	10
<b>G1</b>	Rd 28 x 1/8"

<b>G1</b>	Rd 28 x 1/8"
<b>PN (бар)</b>	40

*DN = номинальный диаметр, номинальный внутренний диаметр*

### Указание по заказу

Другие варианты исполнения по запросу