

### Характеристики

**Область применения** Присоединительная арматура для металлических шлангов

**Форма уплотнения 1** Внутренний конус 24°

**Соединение 1** Метрическая наружная резьба, цилиндрическая

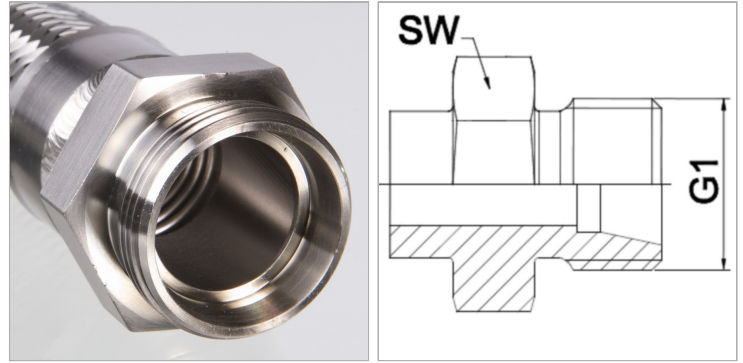
**Сокращение** CEL

**Конструкция** прямые

**Серия** Легкий

**Материал** нержавеющая сталь

**Норма** DIN 2353  
ISO 8434-1



### Информация о продукте

**DN** 10

**Серия** 12 L

**G1** M 18 x 1,5

**G1** M 18 x 1,5

**PN (бар)** 250

**SW** 19 mm

*DN = номинальный диаметр, номинальный внутренний диаметр*

### Указания

Указанные размеры под ключ являются ориентировочными значениями!

### Указание по заказу

Другие варианты исполнения по запросу