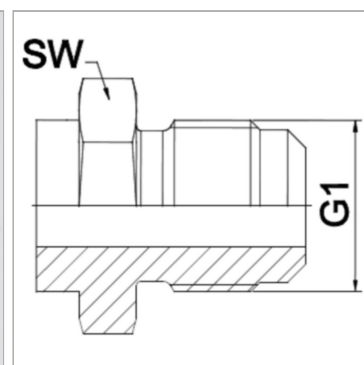


Характеристики

Область применения	Присоединительная арматура для металлических шлангов
Форма уплотнения 1	Наружный конус 74°
Соединение 1	Наружная резьба UN/UNF
Конструкция	прямые
Сокращение	AGJ
Материал	нержавеющая сталь
Норма	SAE J 514



Информация о продукте

DN	10
G1	9/16"-18 UNF

PN (бар)	345
SW	19 mm

DN = номинальный диаметр, номинальный внутренний диаметр

Указания

Указанные размеры под ключ являются ориентировочными значениями!

Указание по заказу

Другие варианты исполнения по запросу