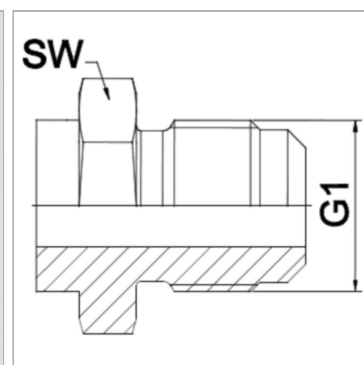


### Характеристики

<b>Область применения</b>	Присоединительная арматура для металлических шлангов
<b>Форма уплотнения 1</b>	Наружный конус 74°
<b>Соединение 1</b>	Наружная резьба UN/UNF
<b>Конструкция</b>	прямые
<b>Сокращение</b>	AGJ
<b>Материал</b>	Сталь
<b>Норма</b>	SAE J 514



### Информация о продукте

<b>DN</b>	10
<b>G1</b>	9/16"-18 UNF

<b>PN (бар)</b>	345
<b>SW</b>	19 mm

*DN = номинальный диаметр, номинальный внутренний диаметр*

### Указания

Сварная конструкция выполняется только из высококачественной стали. Указанные размеры под ключ являются ориентировочными значениями!

### Указание по заказу

Другие варианты исполнения по запросу