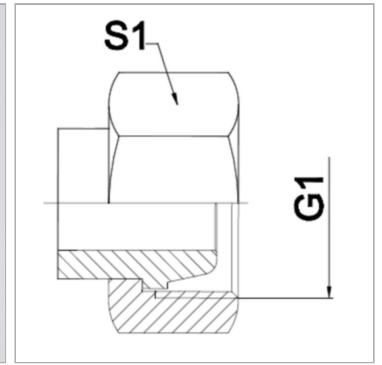


Характеристики

Область применения	Присоединительная арматура для металлических шлангов
Форма уплотнения 1	Наружный конус 24°
Соединение 1	Метрическая гаечная резьба
Сокращение	DKS
Конструкция	прямые
Серия	Тяжелый
Материал	Сталь
Норма	подходит для контрсоединения согласно DIN 2353 / DIN EN ISO 8434-1



Информация о продукте

DN	10
Серия	14 S
G1	M 22 x 1,5

G1	M 22 x 1,5
PN (бар)	630
S1	27 mm

DN = номинальный диаметр, номинальный внутренний диаметр

Указания

Сварная конструкция выполняется только из высококачественной стали. Указанные размеры под ключ являются ориентировочными значениями!

Указание по заказу

Другие варианты исполнения по запросу