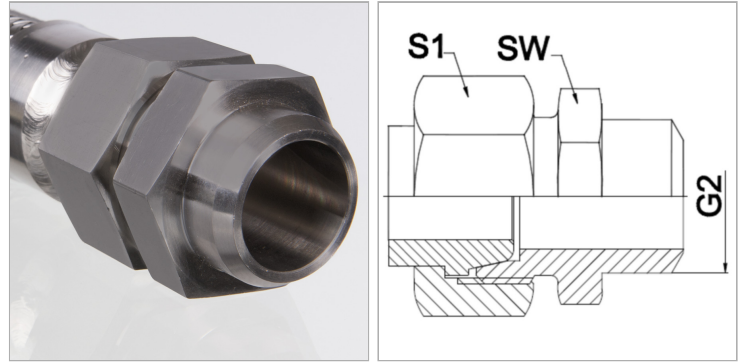


Характеристики

Область применения	Присоединительная арматура для металлических шлангов
Исполнение	из 3-х частей резьбовое соединение
Соединение 1	Приварной штуцер для метрической трубы
Форма уплотнения 1	коническое уплотнение
Конструкция	прямые
Материал	сталь (свариваемая)



Информация о продукте

DN	10
PN (бар)	250
G2	16 mm

G2	16 mm
S1	22 mm
SW	19 mm

DN = номинальный диаметр, номинальный внутренний диаметр

Указания

Указанные размеры под ключ являются ориентировочными значениями!

Указание по заказу

Другие варианты исполнения по запросу