

Характеристики

Область применения Присоединительная арматура для металлических шлангов

Форма уплотнения 1 Наружный конус 60°

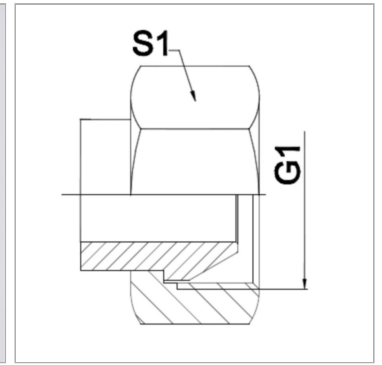
Соединение 1 Гаечная резьба BSP

Конструкция прямые

Сокращение DKR

Материал сталь (свариваемая)

Норма
ISO 228-1
ISO 8434-6
BS 5200



Информация о продукте

DN 10

G1 G 3/8"

PN (бар) 350

S1 22 mm

DN = номинальный диаметр, номинальный внутренний диаметр

Указания

Указанные размеры под ключ являются ориентировочными значениями!

Указание по заказу

Другие варианты исполнения по запросу