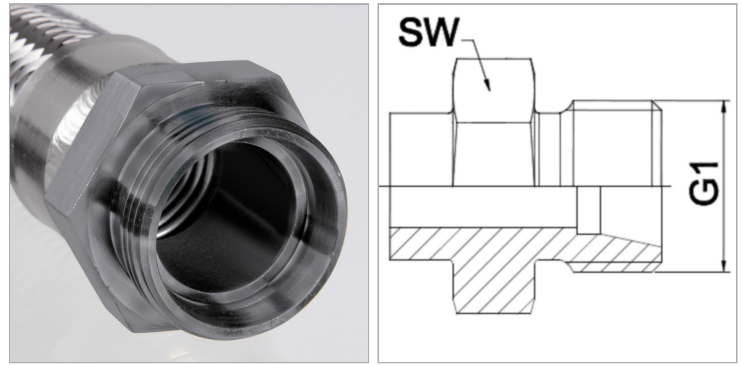


Характеристики

| | |
|---------------------------|------------------------------------------------------|
| Область применения | Присоединительная арматура для металлических шлангов |
| Форма уплотнения 1 | Внутренний конус 24° |
| Соединение 1 | Метрическая наружная резьба, цилиндрическая |
| Сокращение | CEL |
| Конструкция | прямые |
| Серия | Легкий |
| Материал | сталь (свариваемая) |
| Норма | ISO 8434-1 DIN 2353 |



Информация о продукте

| | |
|--------------|------------|
| DN | 8 |
| Серия | 10 L |
| G1 | M 16 x 1,5 |

| | |
|-----------------|------------|
| G1 | M 16 x 1,5 |
| PN (бар) | 250 |
| SW | 17 mm |

DN = номинальный диаметр, номинальный внутренний диаметр

Указания

Указанные размеры под ключ являются ориентировочными значениями!

Указание по заказу

Другие варианты исполнения по запросу